

Prototypage par Injection Plastique

Moule à empreintes actives pour presse Babyplast

Nouvelle ligne de systèmes CAMPUS IP

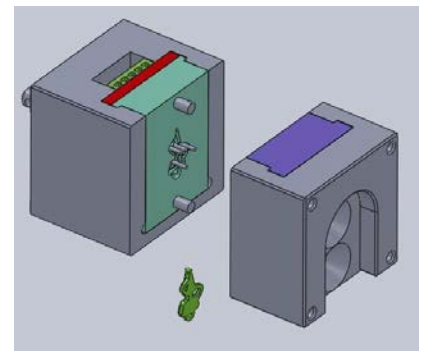


Description

Vraie matière – Vrai procédé

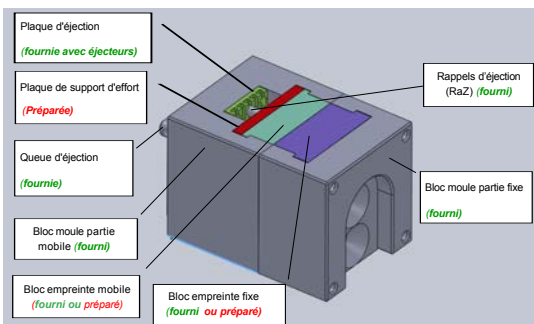
Présenté en mallette contenant tous les éléments de moules permettant de réaliser des outillages pro-totypes pour validation de projets.

- Kit complet avec tous les éléments nécessaires
- Deux projets livrés pour qualification des matériaux
 - Éprouvette de traction pour essais de résistances
 - Moule spirale pour essais de viscosité
- 3 blocs empreintes pré-usinés pour réalisation de projets

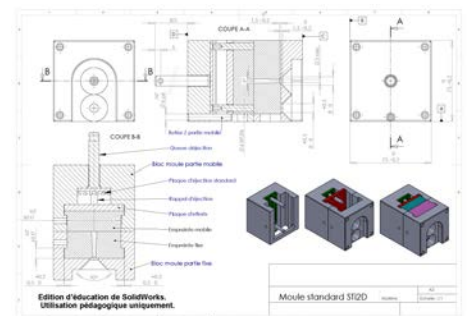


Caractéristiques

Structure standard intégrable sur **Babyplast**



En partenariat avec le Lycée Arbez Carme de Bellignat (01)



Bloc moule partie fixe



Bloc moule partie mobile



Plaque éjection avec RAZ et éjecteurs



Bloc empreinte moule spirale

